



Pompy nowej generacji



Serwis w domu
klienta



Cicha praca



Oszczędność
energii do 80%



Titanio

Pompa elektroniczna



Zastosowanie

Pompa elektroniczna Mercurio ma szerokie zastosowanie w instalacjach centralnego ogrzewania, klimatyzacyjnych, solarnych i pomp ciepła.

Funkcjonalność

wyposażona w przewód elektryczny z wtyczką
10 trybów pracy pompy
(charakterystyka: proporcjonalnego ciśnienia,
stałego ciśnienia, stałej prędkości obrotowej)
tryb AUTO
automatyczny powrót do nastaw
po powrocie zasilania

Dane techniczne

temperatura cieczy: $+2^{\circ}\text{C} \div +95^{\circ}\text{C}$
dopuszczalna temperatura otoczenia: $0-40^{\circ}\text{C}$
klasa temperaturowa: $\text{TF}=95^{\circ}\text{C}$
maksymalne ciśnienie pracy: 10 bar
napięcie zasilania: 230V (50Hz)
klasa ochrony: IP44
klasa izolacji: E
najwyższy współczynnik efektywności
energetycznej: $\text{EEI} \leq 0,20$
przetłaczana ciecz: woda
(odpowiada normie PN-C-04607:1993
i powinna być wolna od cząstek stałych,
włókien i zanieczyszczeń).

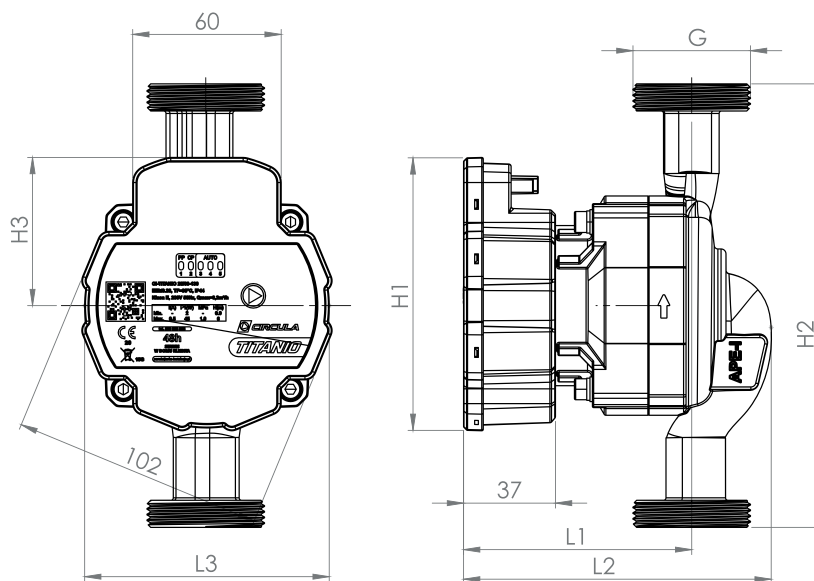
Parametry pompy

MODEL	ŚREDNICA PRZYŁĄCZENIOWA KORPUSU	PRZEPŁYW MAKSYMALNY [m ³ /h]	WYSOKOŚĆ PODNOSZENIA [m]	MOC [W]	PRĄD [A]
CI-TITANIO 25/40-180	G 1 1/2"	2,5	0,7 - 4	25	0,3
CI-TITANIO 25/60-180	G 1 1/2"	3,2	1 - 6	45	0,5
CI-TITANIO 25/60-130	G 1 1/2"	3,2	1 - 6	45	0,5
CI-TITANIO 25/80-130	G 1 1/2"	3,4	1,5 - 8	65	0,65
CI-TITANIO 25/80-180	G 1 1/2"	3,6	1,5 - 8	65	0,65
CI-TITANIO 32/80-180	G 2"	4	1,5 - 8	65	0,65

- nowoczesny wysokowydajny silnik EC ze sterowaniem elektronicznym oraz zabezpieczeniem prądowym silnika w przypadku zablokowania wirnika
- nowoczesna, kompaktowa budowa pompy
- wyposażona w złącze sterowania sygnałem PWM
- wskaźnik trybu pracy pompy z funkcją wyświetlania kodu błędu w przypadku awarii
- funkcja automatycznego odpowietrzania pompy
- funkcja rozruchu pompy

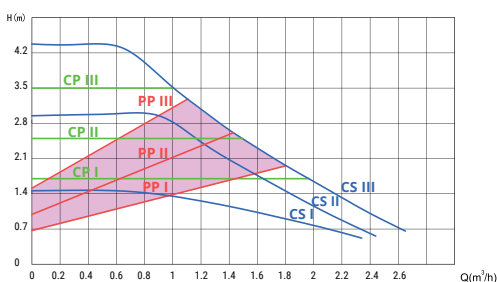
Wymiary

MODEL	WYMIAR [mm]						
	L1	L2	L3	H1	H2	H3	G
CI-TITANIO 25/X-130	93	126	99	110	130	60	G 1 1/2"
CI-TITANIO 25/X-180					180		G 1 1/2"
CI-TITANIO 32/X-180							G 2"

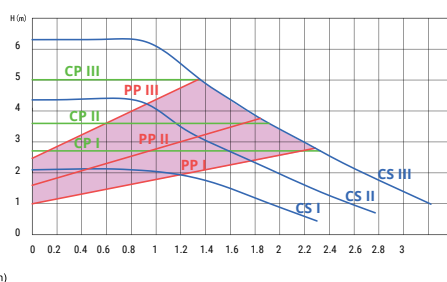


Charakterystyki hydrauliczne pomp

CI-TITANIO 25/40



CI-TITANIO 25/60



CI-TITANIO 25/80, CI-TITANIO 32/80

